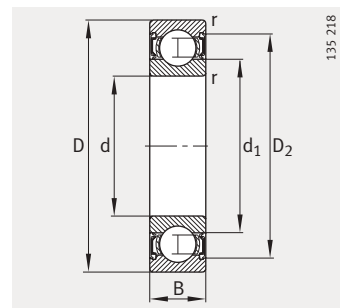
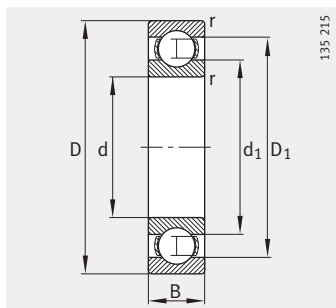


## Шарико-подшипники радиальные

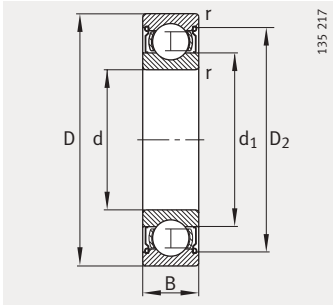
однорядные,  
открытые или  
с уплотнениями



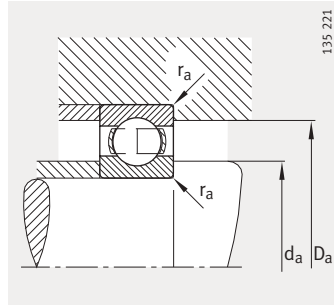
Уплотнения 2RSR

Таблица размеров (продолжение) · Размеры в мм

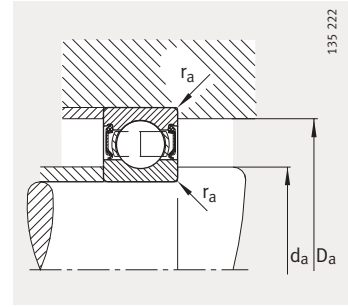
Условное обозначение	Масса m ≈ кг	Размеры						
		d	D	B	r мин.	D <sub>1</sub> ≈	D <sub>2</sub> ≈	d <sub>1</sub> ≈
<b>61804</b>	0,018	<b>20</b>	32	7	0,3	28,1	–	24
<b>61804-2RSR</b>	0,018	<b>20</b>	32	7	0,3	–	29,2	24
<b>61804-2Z</b>	0,018	<b>20</b>	32	7	0,3	–	29,2	24
<b>61904</b>	0,037	<b>20</b>	37	9	0,3	31,8	–	25,2
<b>61904-2RSR</b>	0,037	<b>20</b>	37	9	0,3	–	33,2	25,2
<b>61904-2Z</b>	0,037	<b>20</b>	37	9	0,3	–	33,2	25,2
<b>16004</b>	0,05	<b>20</b>	42	8	0,3	34,7	–	27,2
<b>6004</b>	0,069	<b>20</b>	42	12	0,6	35,5	–	26,6
<b>6004-2RSR</b>	0,071	<b>20</b>	42	12	0,6	–	37,4	26,6
<b>6004-2Z</b>	0,071	<b>20</b>	42	12	0,6	–	37,4	26,6
<b>6204</b>	0,106	<b>20</b>	47	14	1	38,4	–	28,8
<b>6204-2RSR</b>	0,11	<b>20</b>	47	14	1	–	41	28,8
<b>6204-2Z</b>	0,11	<b>20</b>	47	14	1	–	41	28,8
<b>62204-2RSR</b>	0,139	<b>20</b>	47	18	1	–	41	28,8
<b>6304</b>	0,151	<b>20</b>	52	15	1,1	41,9	–	30,3
<b>6304-2RSR</b>	0,155	<b>20</b>	52	15	1,1	–	44,4	30,3
<b>6304-2Z</b>	0,155	<b>20</b>	52	15	1,1	–	44,4	30,3
<b>62304-2RSR</b>	0,209	<b>20</b>	52	21	1,1	–	44,4	30,3
<b>6404</b>	0,414	<b>20</b>	72	19	1,1	59,6	–	44,6



Уплотнения 2Z



Присоединительные размеры  
Открытый подшипник



Присоединительные размеры  
Подшипник с уплотнениями

Присоединительные размеры			Грузоподъемность		Нагрузка предела усталости $C_{ur}$ Н	Предельная частота вращения $n_G$ мин <sup>-1</sup>	Базовая тепловая частота вращения $n_B$ мин <sup>-1</sup>
$d_a$ мин.	$D_a$ макс.	$r_a$ макс.	дин. $C_r$ Н	стат. $C_{0r}$ Н			
22	30	0,3	3 900	2 320	117	24 000	16 600
22	30	0,3	3 900	2 320	117	11 500	—
22	30	0,3	3 900	2 320	117	19 000	16 600
22	35	0,3	6 300	3 700	191	22 000	17 000
22	35	0,3	6 300	3 700	191	11 500	—
22	35	0,3	6 300	3 700	191	18 000	17 000
22	40	0,3	6 950	4 050	202	22 000	14 300
23,2	38,8	0,6	9 300	5 000	285	20 000	18 900
23,2	38,8	0,6	9 300	5 000	285	12 000	—
23,2	38,8	0,6	9 300	5 000	285	17 000	18 900
25,6	41,4	1	12 700	6 550	440	18 000	16 300
25,6	41,4	1	12 700	6 550	440	10 000	—
25,6	41,4	1	12 700	6 550	440	15 000	16 300
25,6	41,4	1	12 700	6 550	385	10 000	—
27	45	1	16 000	7 800	530	34 000	14 400
27	45	1	16 000	7 800	530	9 500	—
27	45	1	16 000	7 800	530	14 000	14 400
27	45	1	16 000	7 800	495	9 500	—
27	65	1	29 000	16 300	1 020	24 000	12 100